

# Genie® Z<sup>®</sup>-30/20N & Z-30/20N RJ

## Especificaciones

Modelos	Z-30/20N		Z-30/20N RJ	
Dimensiones	US	Metric	US	Metric
Altura máxima de trabajo <sup>(1)</sup>	36 ft	11.14 m	35 ft 2 in	10.89 m
Altura máxima de la cesta	30 ft	9.14 m	29 ft 2 in	8.89 m
Alcance horizontal máx.	21 ft 5 in	6.53 m	20 ft 6 in	6.25 m
Altura de articulación máx.	12 ft 8 in	3.86 m	12 ft 8 in	3.86 m
<b>A</b> Longitud de la cesta	2 ft 6 in	0.76 m	2 ft 6 in	0.76 m
<b>B</b> Anchura de la cesta	3 ft 10 in	1.17 m	3 ft 10 in	1.17 m
<b>C</b> Altura - replegada	6 ft 6.5 in	2.00 m	6 ft 6.5 in	2.00 m
<b>D</b> Longitud - replegada	16 ft 9 in	5.11 m	17 ft 5 in	5.31 m
<b>E</b> Altura de almacenamiento	6 ft 7 in	2.08 m	7 ft 4 in	2.24 m
<b>F</b> Longitud de almacenamiento	11 ft 6 in	3.5 m	12 ft	3.66 m
<b>G</b> Anchura	3 ft 11 in	1.19 m	3 ft 11 in	1.19 m
<b>H</b> Distancia entre ejes	5 ft 2 in	1.58 m	5 ft 2 in	1.58 m
<b>I</b> Altura libre sobre el suelo - centro	3.5 in	0.09 m	3.5 in	0.09 m

## Productividad

Capacidad de carga máx. - sin restricciones	500 lb	227 kg	500 lb	227 kg
Rotación de cesta	180°		180°	
Longitud de plumín	4 ft	1.22 m	4 ft	1.22 m
Rotación vertical del plumín	139°		139°	
Rotación horizontal del plumín	—		180°	
Rotación de la torreta	355°		355°	
Voladizo posterior torreta	0 in	0 cm	0 in	0 cm
Velocidad de desplazamiento - replegada <sup>(2)</sup>	3.0 mph	4.8 km/h	3.0 mph	4.8 km/h
Velocidad de desplazamiento - elevada	0.68 mph	1.1 km/h	0.68 mph	1.1 km/h
Pendiente superable - replegada <sup>(2)</sup>	35%		35%	
Activación sensor de inclinación (longitudinal/transversal)	2.5°- 4.5°/4.5°		2.5°- 4.5°/4.5°	
Radio de giro - interior/exterior	5 ft 5 in/ 10 ft 7 in	1.65 m/ 3.23 m	5 ft 5 in/ 10 ft 7 in	1.65 m/ 3.23 m
Neumáticos (sólidos, no dejan marcas)	22×7× 17.75 in	56×18× 45 cm	22×7× 17.75 in	56×18× 45 cm

## Alimentación

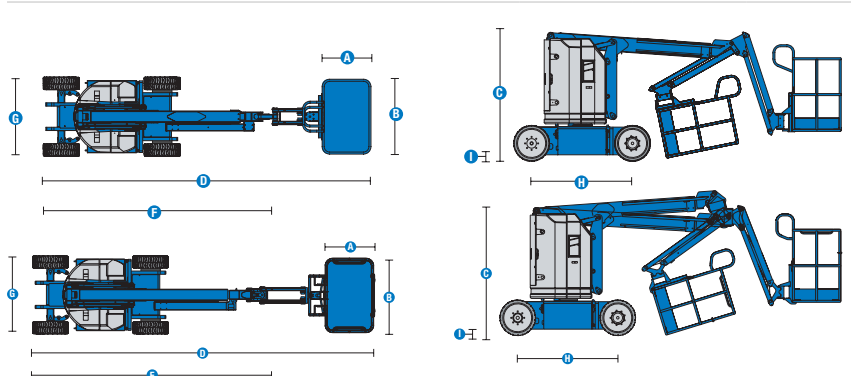
Alimentación	48V DC (8×6V 350Ah)		48V DC (8×6V 350Ah)	
Unidad de alimentación auxiliar	24V DC		24V DC	
Capacidad depósito hidráulico	4 gal	15.1 L	4 gal	15.1 L

## Peso<sup>(3)</sup> y Presión sobre el suelo<sup>(4)</sup>

Peso	14,421 lb	6,541 kg	14,562 lb	6,605 kg
Presión de contacto neumático	103 psi	710 kPa	103 psi	710 kPa
Presión sobre suelo ocupado (neumáticos)	535 psf	25.62 kPa	537 psf	25.71 kPa

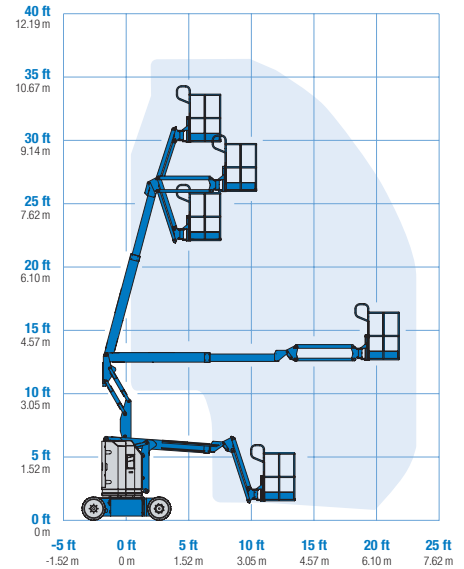
## Niveles de ruido y vibración

Nivel de presión sonora (suelo)	< 70 dBA		< 70 dBA	
Nivel de presión sonora (cesta)	< 70 dBA		< 70 dBA	
Vibraciones	8 ft 2 in/s <sup>2</sup>	2.5 m/s <sup>2</sup>	8 ft 2 in/s <sup>2</sup>	2.5 m/s <sup>2</sup>

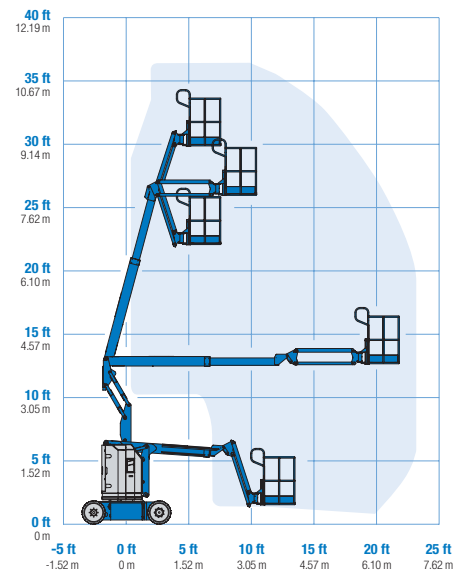


- (1) Altura de trabajo = altura de la cesta + 2 m.
- (2) La pendiente superable es aplicable a la conducción en pendientes y puede variar en función de las opciones y de la configuración de la máquina. Consultar el manual del operario para más información.
- (3) El peso se refiere a la configuración estándar y puede variar en función de las opciones y de la normativa vigente en el país de entrega de la máquina.
- (4) La información de la presión sobre el suelo es aproximada y puede variar dependiendo de las opciones y configuraciones de la máquina. Debe utilizarse siempre junto a medidas de seguridad adecuadas.

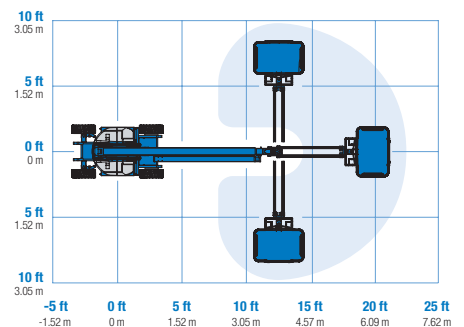
## Diagrama de trabajo Z-30/20N



## Diagrama de trabajo Z-30/20N RJ



## Diagrama de trabajo plumín Z-30/20N RJ



# Genie® Z<sup>®</sup>-30/20N & Z-30/20N RJ

## SKU: Modelo Estándar

- **Z30N0001AE0001:** Z-30/20N, Alimentación DC, 2x4
- **Z30NRJ01AE0003:** Z-30/20N RJ, Alimentación DC, 2x4
- **Z30NRJ01AE0001:** Z-30/20N RJ, Alimentación DC, Puerta abatible, 2x4

\* Fabricación bajo pedido

Opciones Disponibles		S	S+	Bt0
Aliment.	Baterías FLA estándar	✓	✓	✓
	Baterías AGM libres de mantenimiento		○	○
	Indicador de carga de batería (BCI)			○
	Interrupción por bajo voltaje (LVI) con indicador de carga de la batería (BCI)			○
	Inversor de potencia, 800W, 120V AC, 60Hz		○	○
Cesta	Cesta acero 1,17m	✓	✓	✓
	Toma de aire en cesta			○
	Kit de protección aeronáutica			○
	Cubiertas de caja de control		○	○
	Lift Guard Paneles de malla de media altura con puerta abatible			○
	Paquete de luces: luces de conducción y de trabajo		○	○
	Pasamanos auxiliar superior en canastilla			○
	Puerta abatible canastilla			○
	Plumín 1,2m	✓	✓	✓
	Cableado eléctrico en cesta	✓	✓	✓
	Sistema de activación de transmisión	✓	✓	✓
	Bocina	✓	✓	✓
	Lift Guard Alarma de contacto	✓	✓	✓
	Sistema de sensores de carga en cesta	✓	✓	✓
	Controles proporcionales	✓	✓	✓
Cesta de nivelación automática	✓	✓	✓	
Paquete de alarma de desplazamiento: balizas, alarma de descenso, desplazamiento e inclinación	✓	✓	✓	
Chasis	Lift Connect Sistema telemático	✓	✓	✓
	Actualización Lift Connect con Access Manager		○	○
	Aceite hidráulico biodegradable			○
	Aceite hidráulico clima frío			○
	Aceite hidráulico resistente al fuego			○
	Kit para entorno hostil			○
	Función de bloqueo desplazamiento por chasis inclinado	✓	✓	✓
	Articulación brazo con diseño de paralelogramo dual	✓	✓	✓
	Contador de horas	✓	✓	✓
	Llantas sólidas, que no dejan marcas	✓	✓	✓
Voladizo posterior cero	✓	✓	✓	

- S Configuración estándar
- S+ Configuración estándar con opciones
- Bt0 Fabricación bajo pedido
- ✓ Características estándar
- Opciones



Voladizo posterior cero



Acceso estrecho



Plumín giratorio



### Accesorios Originales Genie<sup>(1)</sup>

- Herramientas de productividad Lift Tools
- Sistema telemático Lift Connect
- Herramienta de diagnóstico Tech Pro Link

(1) Accesorios adicionales originales Genie disponibles en [Parts.GenieLift.com](https://Parts.GenieLift.com)

Las especificaciones de productos están sujetas a cambios sin previo aviso ni obligación por parte de Genie. Las fotografías y/o esquemas de este folleto sólo aparecen con fines ilustrativos. Si desea instrucciones sobre el correcto uso de este equipo, consulte el Manual del Operario. El incumplimiento de las instrucciones del manual del operario así como la actuación irresponsable de cualquier tipo por parte del operario pueden causar lesiones graves o la muerte. La única garantía aplicable y que sirve de referencia para nuestros diferentes productos es nuestra garantía contractual validada por nuestros servicios técnicos. No será válida ninguna otra garantía ni oral ni escrita. Los productos y servicios listados pueden ser marcas registradas, patentes, o nombres registrados de Terex Corporation y/o sus filiales en los EE.UU. y en numerosos otros países. Terex, Genie, Quality By Design, Xtra Capacity, Lift Power, Lift Guard, Lift Tools, Lift Connect y Tech Pro Link son marcas registradas de Terex Corporation o de sus filiales.