



SJIII 3220/26

PLATAFORMAS ELÉCTRICAS CON TIJERAS DE ELEVACIÓN

CARACTERÍSTICAS ESTÁNDAR

- Conducción posible a plena altura
- Velocidad variable y dirección hidráulica en las dos ruedas traseras
- Frenos de retención dobles
- Controles proporcionales para conducción y elevación
- Cubierta de extensión desplegable hasta 3' (0,91 m)
- Alimentación eléctrica de 24 V CC
- Protección de bajo voltaje para la batería
- Pendiente máxima abordable de hasta 30 %
- Neumáticos macizos rellenos de caucho que no dejan huella
- Sistema de protección contra baches
- Salida de 110 V CA en la plataforma, con GFI (interruptor de falla a tierra)
- Velocidad nominal del viento 28 mph (12,5 m/s)
- Alarma de inclinación con corte de conducción/elevación
- Alarma sonora de movimientos
- Puntos de fijación del acollador
- Bocina del operador
- Sistema de barandas plegables (3226)
- Cavidades para montacargas y puntos de amarre/de elevación
- Sistema de control basado en relés
- Sistema de cableado numerado con código de colores
- Listo para usar con telemática

ACCESORIOS Y OPCIONES

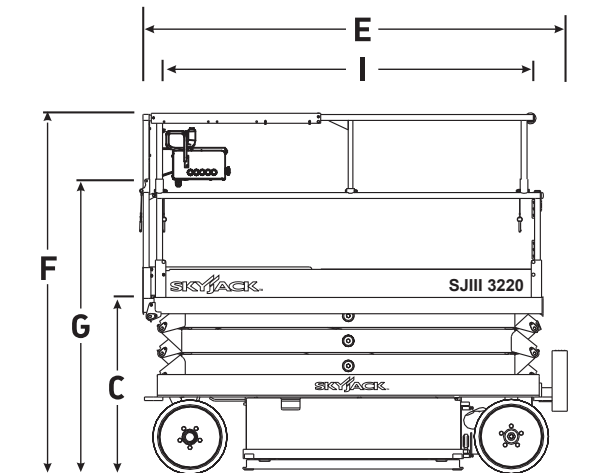
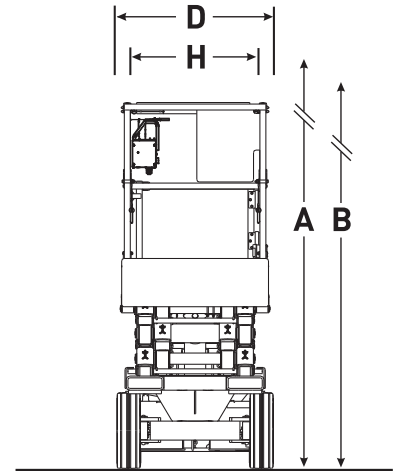
- Luz intermitente
- Luces intermitentes dobles
- Cable de la caja de control extendido
- Armazón de tuberías (3220)
- Transporte de paredes de yeso (3226)
- Cubierta de extensión motorizada (3220) de 6' (1,8 m)*
*añade 280 lb (127 kg) al peso de la unidad y reduce la capacidad total a 800 lb (362,87 kg)
- Inversor de CA de 800 W
- Baterías de 250 Ah (no se pueden combinar con el paquete de clasificación EE)
- Baterías AGM
- Paquete de clasificación EE
- Controlador del motor CC
- Sistema de barandas plegables (3220)
- Puerta de altura media con bisagra a resorte
- Puerta de altura completa con bisagra a resorte*
- Pruebas no destructivas
- Opciones de garantía (planes de 3 o 5 años disponibles)

* No disponible con sistema de barandas con bisagra.

† Los valores de capacidad y peso de la máquina pueden variar si se incorporan componentes opcionales.

SJIII 3220/26 PLATAFORMAS ELÉCTRICAS CON TIJERAS DE ELEVACIÓN

Dimensiones	SJIII 3220	SJIII 3226
A Altura de trabajo	26' (7,92 m)	32' (9,75 m)
B Altura de la plataforma elevada	20' (6,10 m)	26' (7,92 m)
C Altura de la plataforma descendida	38" (0,97 m)	45" (1,14 m)
D Ancho total	32" (0,81 m)	32" (0,81 m)
E Largo total	91,5" (2,32 m)	91,5" (2,32 m)
F Altura de la plataforma replegada (barandas hacia arriba)	77,5" (1,97 m)	84,7" (2,15 m)
G Altura de la plataforma replegada (barandas hacia abajo)	63,5" (1,61 m) (OPC)	70,6" (1,79 m)
H Ancho de plataforma (dimensión interior)	28" (0,71 m)	28" (0,71 m)
I Largo de plataforma (dimensión interior)	84" (2,13 m)	84" (2,13 m)
Especificaciones	SJIII 3220	SJIII 3226
Cubierta de extensión (desplegable)	3' (0,91 m)	3' (0,91 m)
Distancia al suelo (plataforma replegada)	3,5" (8,89 cm)	3,5" (8,89 cm)
Distancia al suelo (plataforma elevada)	0,75" (1,90 cm)	0,75" (1,90 cm)
Distancia entre ejes	69" (1,75 m)	69" (1,75 m)
Peso	3.510 lb (1.592 kg)	4.135 lb (1.876 kg)
Pendiente máxima abordable	30 %	30 %
Radio de giro (interior)	50" (1,27 m)	50" (1,27 m)
Radio de giro (exterior)	108" (2,74 m)	108" (2,74 m)
Tiempo de elevación (con carga nominal)	33 seg	56 seg
Tiempo de descenso (con carga nominal)	29 seg	42 seg
Velocidad de conducción (plataforma replegada)	2 mph (3,2 km/h)	2,4 mph (3,9 km/h)
Velocidad de conducción (plataforma elevada)	0,7 mph (1,1 km/h)	0,7 mph (1,1 km/h)
Altura máxima para conducir	Altura total	Altura total
Capacidad (total)	900 lb (408 kg)	500 lb (227 kg)
Capacidad distribuida (plataforma principal)	600 lb (159 kg)	250 lb (113 kg)
Capacidad distribuida (cubierta de extensión)	300 lb (136 kg)	250 lb (113 kg)
Carga local sobre suelo (incluye carga nominal)	130 psi (897 kPa)	130 psi (897 kPa)
Carga total sobre suelo (incluye carga nominal)	245 psf (12 kPa)	235 psf (12 kPa)
Cant. máxima de personas	2	2
Velocidad nominal del viento	28 mph (12,5 m/s)	28 mph (12,5 m/s)
Tipo de neumático	Macizo, N m	Macizo, N m
Tamaño del neumático	16 x 5 x 12	16 x 5 x 12



Skyjack Head Office
 55 Campbell Rd. Guelph, ON Canadá N1H 1B9
 Ventas: 1-877-755-4387 (1-877-SJLIFTS)
 Operadora: 1-800-265-2738
 Teléfono: 519-837-0888
 Fax: 519-837-8104
 Correo electrónico: skyjack@skyjack.com
 www.skyjack.com

Este folleto se ofrece a modo ilustrativo solamente y se basa en la información más reciente disponible al momento de la impresión. Skyjack Inc. se reserva el derecho de hacer cambios en cualquier momento y sin previo aviso a las especificaciones, al equipo incluido y al opcional. Para detalles sobre los procedimientos de uso, consulte los manuales de operación, mantenimiento y piezas. Las plataformas de trabajo han sido sometidas a pruebas que demuestran su cumplimiento con las normas ANSI y CSA, tal y como las interpreta Skyjack, Inc.

